

UV Curing-Sensor XT



Für das Kleben und Härten durch UV-Strahlung eignen sich LED-Spotlampen und Gasentladungslampen mit Flüssiglichtleitern. Ihre hohe Bestrahlungsstärke ermöglicht die Aushärtung und Polymerisation innerhalb nur wenigen Sekunden.

Für die Prozesskontrolle sind genaue Messungen zur Überwachung der Bestrahlungsstärke und Dosis unerlässlich. Dabei ist der UV-Sensor hohen Bestrahlungsstärken und Temperaturen ausgesetzt. Diese können zu einer Beeinträchtigung der Messergebnisse führen.

Als intelligente Lösung für diese kritische Anwendung wurde die Sensorreihe XT („eXtrem Temperature“) entwickelt. Die UV Curing-Sensoren XT sind bis zu Bestrahlungsstärken von 50.000 mW/cm² und Betriebstemperaturen bis 150°C einsetzbar. Gleichzeitig sind die XT-Sensoren kompakt, wodurch sie eine flexible Nutzung am Anwendungsort ermöglichen.

Dies wird erreicht durch die Trennung von Einkopplung und Auswertung. Der XT-Sensor leitet das Licht durch einen Lichtleiter in den kalibrierten Signalverstärker. Dieser ist für eine nutzerfreundliche Anwendung im Handstück integriert. Wie bei all unseren hochwertigen Radiometern lassen sich auch hier mehrere Sensoren an ein Handmessgerät anschließen.

Für Ihre Anwendung stehen vier Bauformen zur Auswahl. Der XTR leitet das Licht durch einen Edelstahlstab in das Handstück und ist besonders schnell einsetzbar. Der Anwender ist durch den Abstand zwischen Sensorkopf und Handstück vor der Strahlung geschützt!

Beim XTF wird das Handstück mit dem flexiblen Lichtleiter verbunden. Dadurch ist auch eine Messung an schwer zugänglichen Stellen möglich. Beide Sensoren erreichen eine Bauhöhe von 10 mm bei gleichbleibender Messpräzision. Der Durchmesser der Sensoren beträgt 40 mm. Für eine bestmögliche und reproduzierbare Messung liegen Sensor und Handstück flach auf. XTR und XTF sind somit die erste Wahl bei Punktklebungen.



RADIOMETER / HANDMESSGERÄTE

Die XT-Sensoren können an das Radiometer RM-12 für die Messung von Bestrahlungsstärke oder das RMD Pro für Bestrahlungsstärke und Dosismessungen angeschlossen werden. Gegenüber dem RM-12 zeichnet sich das RMD Pro durch eine höhere Auflösung, einen erweiterten Messbereich, die Datenspeicherung auf einen internen Speicher von 8 GB, eine Datenschnittstelle und das beleuchtete Grafikdisplay aus.



RM-12



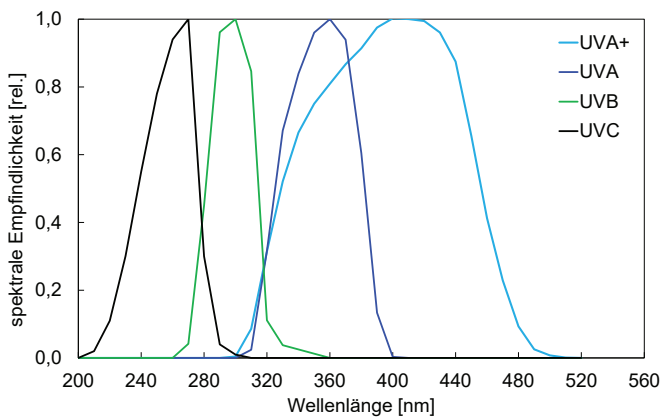
RMD Pro

KALIBRIERUNG

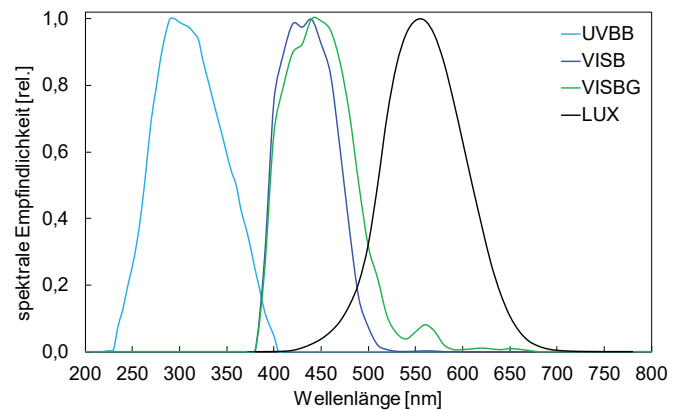
Für präzise Messungen kalibrieren wir die Sensoren auf die Prozesslichtquelle oder die angewendete LED-Wellenlänge. Hierfür stehen in unserem akkreditierten Labor mehr als 20 Strahlungsquellen zur Verfügung.

Selbstverständlich sind alle unsere Sensoren bei Auslieferung bereits werkskalibriert, langzeitstabil und präzise. Optional liefern wir die XT-Sensoren mit einer DAkkS-Kalibrierung aus.

SPEKTRALE EMPFINDLICHKEIT DER SENSOREN



Spektrale Empfindlichkeit der XT-Sensoren UVA+, UVA, UVB und UVC



Spektrale Empfindlichkeit der XT-Sensoren UVBB, VISB, VISBG und LUX

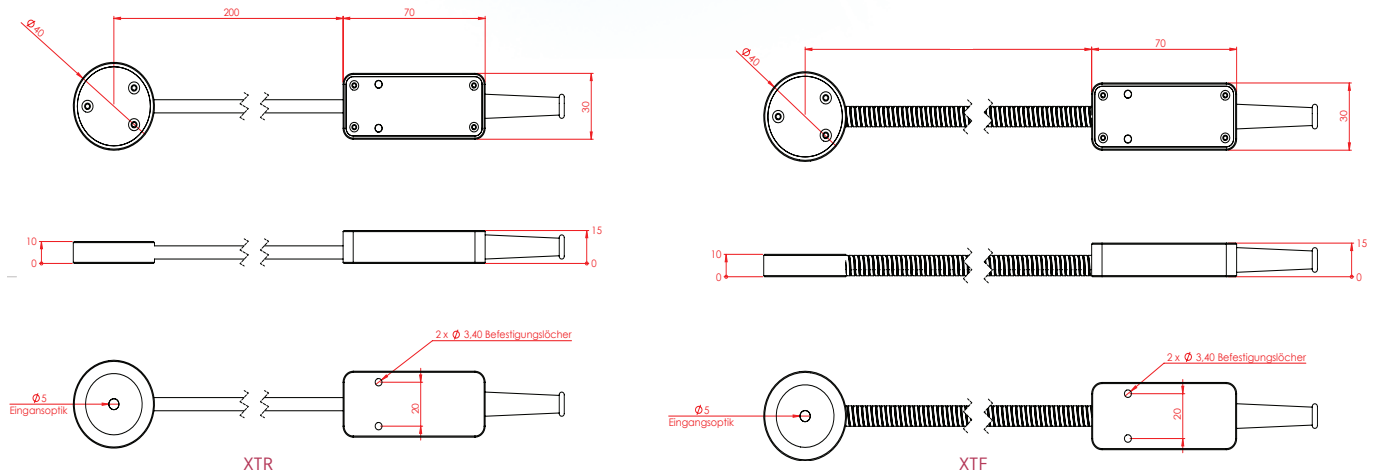
SPEKTRALBEREICHE SENSOREN

UVC	200 - 280 nm
UVB	280 - 315 nm
UVA	315 - 400 nm
UVA+	330 - 455 nm
UVBB (Breitband)	230 - 400 nm
VISB	400 - 480 nm
VISBG	400 - 570 nm
LUX	380 - 780 nm, V(λ)

TECHNISCHE DATEN

Betriebstemperatur	0 bis 150 °C
Lagertemperatur	-10 bis 150 °C
Luftfeuchtigkeit	<80%, nicht kondensierend
Lichtleiter, für Radiometer	0,3 m
Kabellänge, für Radiometer	2 m
Lichtleiter, für Spektrometer	1,5 m
Messbereiche	0 - 20 W/cm ² (Standard)
	0 - 50 W/cm ² (opt. f. RMD)
Auflösung	0,01 W/m ² (Standard)
	0,01 W/cm ² (opt. f. RMD)

ABMESSUNGEN



BESTELLNUMMERN

	XTR	XTF
XT Curing Sensor UVC	8106X1	8107X1
XT Curing Sensor UVB	8106X2	8107X2
XT Curing Sensor UVA	8106X3	8107X3
XT Curing Sensor UVA+	8106X4	8107X4
XT Curing Sensor UVBB	8106X0	8107X0
XT Curing Sensor VISB	8106X5	8107X5
XT Curing Sensor VISBG	8106X7	8107X7
XT Curing Sensor LUX	8106X6	8107X6
Radiometer RMD Pro	814400 (X = 4)	
Radiometer RM-12	821200 (X = 1)	
Radiometer RM-22	822201 (X = 2)	
Spektralradiometer SR900	840310 (X = 3)	
Spektralradiometer UVpad E	670027 (X = 3)	
Werks-Kalibrierung	enthalten	
DAKKS-Kalibrierung	17025	
Transportkoffer	921002	
UV-Schutzbrille	918800	

LIEFERUMFANG

Sensor XT, Werks-Kalibrierschein

Bitte geben Sie den gewünschten Sensor, Radiometer (X) und den Messbereich an. Sofern nichts anderes angegeben ist liefern wir mit Messbereich 0 - 20 W/cm².