

UV-Durckwassersensor UVC-SE



Sensor UVC-SE

Der druckwasserfeste UVC-SE ist ein robuster Sensor für die präzise Messung der UVC-Bestrahlungsstärke von HG-Niederdrucklampen und Amalgamstrahlern in UV-Wasserentkeimungsanlagen. Für den Sensor wird eine langzeitstabile und hochempfindliche Photodiode verwendet, die sich durch eine große aktive Fläche von 1 cm² und damit einem geringen Rauschen auszeichnet. Der Sensor ist vor allem unterhalb von 260 nm deutlich empfindlicher als vergleichbare SIC-Sensoren.

Durch den Einsatz geeigneter Materialien wird eine hervorragende Korrosionsfestigkeit und Langzeitstabilität erreicht. Über einen Zeitraum von einem Jahr ist keine Alterung feststellbar. Die Sensoren sind rückführbar auf die PTB kalibriert und können einem Druck bis zu 10 bar ausgesetzt werden.

Die integrierte Elektronik erzeugt eine Signalspannung, welche mit dem geschirmten Kabel störungsarm zur SPS oder Anzeigeeinheit übertragen wird. Für den SPS-Betrieb ist der UVC-SE mit einer Versorgungsspannung von 24 V und wahlweise 0 - 10V oder 4 - 20 mA-Ausgang erhältlich.

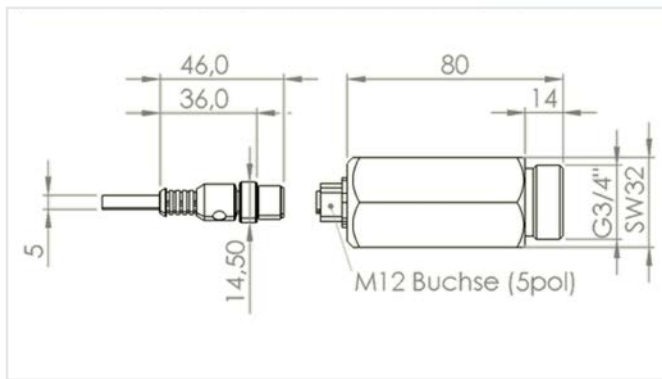
Der UVC-SE kann an dem Einbaumessgerät RM-32 zur kontinuierlichen radiometrischen Überwachung von UV-Anlagen eingesetzt werden. Das RM-32 zeigt auf einer

3½-stelligen Digitalanzeige die Bestrahlungsstärke an. Über zwei Relaiskontakte können Warn- und Alarmsignale ausgegeben werden.

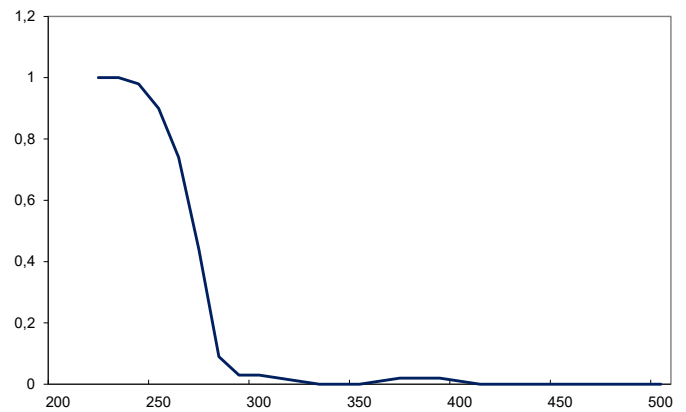
TECHNISCHE DATEN

Messbereich	0 - 1000 W/m ²
Spektralbereich	180 - 280 nm
Selektivität	oberhalb von 280 nm besser als 4 % für UVC-ND-Lampen
Restempfindlichkeit	bei 650 nm
Abmessungen	siehe Zeichnung
Gewicht	ca. 420 g
Druckwasserfest	bis 10 bar
Anschluss	G 3/4"
Versorgungsspannung	+24 V, +12 V oder ±5 V
Stromaufnahme	<15 mA
Ausgangssignal	0 - 10 V, 4 - 20 mA o. 0 - 1 V
Betriebstemperatur	0 bis 40 °C
Lagertemperatur	-10 bis 40 °C
Luftfeuchtigkeit	<80%, nicht kondensierend
Sensorkabel	2 m - 10 m
Rundsteckverbindung	M12 (5-polig)

TECHNISCHE DATEN

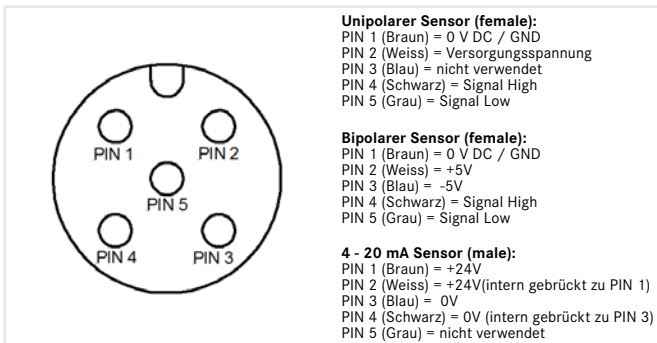


Abmessungen UVC-SE



Spektrale Empfindlichkeit

PIN-BELEGUNG



ONLINE-MONITOR RM-32



optionales Zubehör: Online-Monitor RM-32

BESTELLNUMMERN

UVC-SE ±5V _{DC} 0 - 1 V	810351
UVC-SE +24V _{DC} 0 - 10 V	810352
UVC-SE +24V _{DC} 4 - 20 mA	810356
UVC-SE +12V _{DC}	810353
Kabel für Sensoren mit Spannungsausgang	
Anschlussleitung, 2 m	920310
Anschlussleitung, 5 m	920310-5
Anschlussleitung, 10 m	920310-10
Kabel für Sensoren mit Stromausgang	
Anschlussleitung, 2 m	920310-I
Anschlussleitung, 5 m	920310-I5
Anschlussleitung, 10 m	920310-I10
RM-32	670029

Für die Überwachung von Mitteldruckstrahler empfehlen wir unsere Sensortypen UVx-SE.

LIEFERUMFANG

UVC-SE Sensor, Schutzkappe, Werks-Kalibrierschein

Seit 1981 fertigt die Opsytec Dr. Gröbel GmbH UV-Sensoren. Diese können kundenspezifisch auch in kleinen Stückzahlen gefertigt und kalibriert werden.

