

wasserdichter Sensor UVX-SE



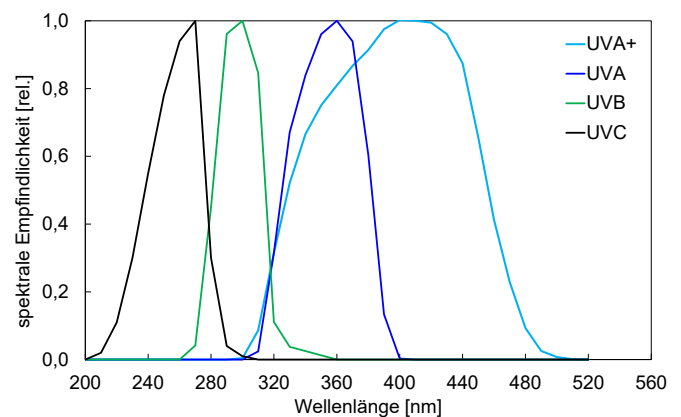
Sensor UVX-SE

Der wasserdichte Sensor UVX-SE ist ein präziser Messkopf für die Messung der UV-Bestrahlungsstärke in Nassgereinigten Produktionsanlagen. Die Sensoren sind rückführbar auf die PTB kalibriert und können dennoch einem Druck bis zu 10 bar ausgesetzt werden.

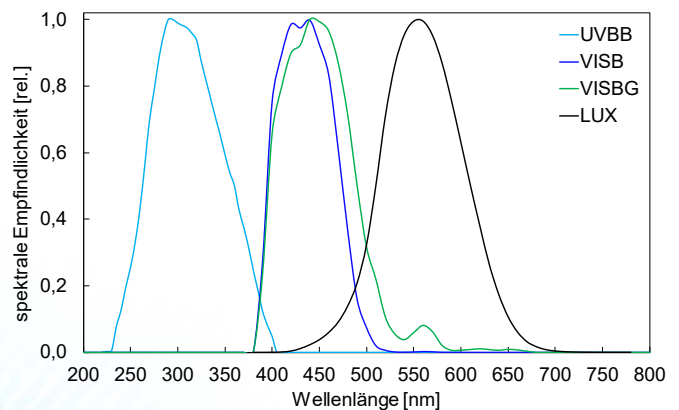
Die Sensoren sind in acht Spektralbereichen und zwei Messbereichen erhältlich um den Sensor optimal auf die jeweilige Anwendung abzusprechen.

Die integrierte Elektronik erzeugt eine Signalspannung, welche dann störungsarm zur SPS oder Anzeigeeinheit übertragen wird. Für den SPS-Betrieb wird der Sensor UVX-SE mit einer Versorgungsspannung von 24 V betrieben und liefert als Signal wahlweise 0 - 10V oder 4 - 20 mA.

Der Sensor UVX-SE kann z. B. an dem Einbaumessgerät RM-32 zur kontinuierlichen radiometrischen Überwachung von UV-Anlagen eingesetzt werden. Das RM-32 zeigt die Bestrahlungsstärke auf einer 3½-stelligen Digitalanzeige an und gibt über zwei Relaiskontakte Warn- und Alarmsignale aus. USB- oder RS232-Anschlüsse sind optional verfügbar.



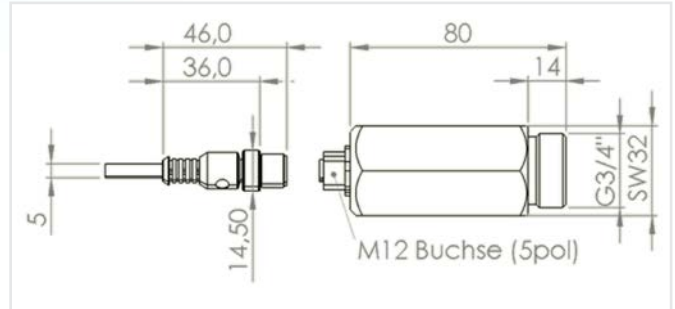
Spektrale Empfindlichkeit für die Sensortypen UVA+, UVA, UVB und UVC



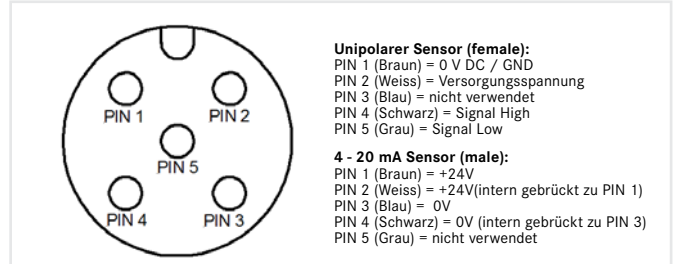
Spektrale Empfindlichkeit für die Sensortypen UVBB, VISB, VISBG und LUX

TECHNISCHE DATEN

Anschluss	G 3/4"
Abmessungen	siehe Zeichnung
Material, Gehäuse	Edelstahl
Gewicht	ca. 420 g
Druckwasserfest	bis 10 bar
Versorgungsspannung	24 V
Stromaufnahme	<15 mA
Ausgangssignal	0 - 10 V oder 4 - 20 mA
Betriebstemperatur	0 bis 60 °C
Lagertemperatur	-10 bis 60 °C
Luftfeuchtigkeit	<80%, nicht kondensierend
Sensorkabel	2 m - 10 m
Rundsteckverbindung	M12 (5-polig)



Abmessungen UVX-SE



PIN-Belegung

SPEKTRALBEREICHE SENSOREN

UVC	200 - 280 nm
UVB	280 - 315 nm
UVA	315 - 400 nm
UVA+	330 - 455 nm
UVBB (Breitband)	230 - 400 nm
VISB	400 - 480 nm
VISBG	400 - 570 nm
LUX	380 - 780 nm, V(λ)

BESTELLNUMMERN

UVX-SE, 0 - 10 V	810382
UVX-SE, 4 - 20 mA	810383
Kabel für Sensoren mit Spannungsausgang	
Anschlussleitung, 2 m	920310
Anschlussleitung, 5 m	920310-5
Anschlussleitung, 10 m	920310-10
Kabel für Sensoren mit Stromausgang	
Anschlussleitung, 2 m	920310-I
Anschlussleitung, 5 m	920310-I5
Anschlussleitung, 10 m	920310-I10
RM-32	670029

MESSBEREICHE

Option 1 (Standard)	0 - 200 mW/cm ²
Option 2	0 - 20 mW/cm ²

LIEFERUMFANG

Sensor UVX-SE, Schutzkappe, Werks-Kalibrierschein

Bitte geben Sie den gewünschten Spektralbereich und den Messbereich bei der Bestellung an. Sofern nicht angegeben liefern wir mit Messbereich 0 - 200 mW/cm².

ONLINE-MONITOR RM-32



optionales Zubehör: Online-Monitor RM-32